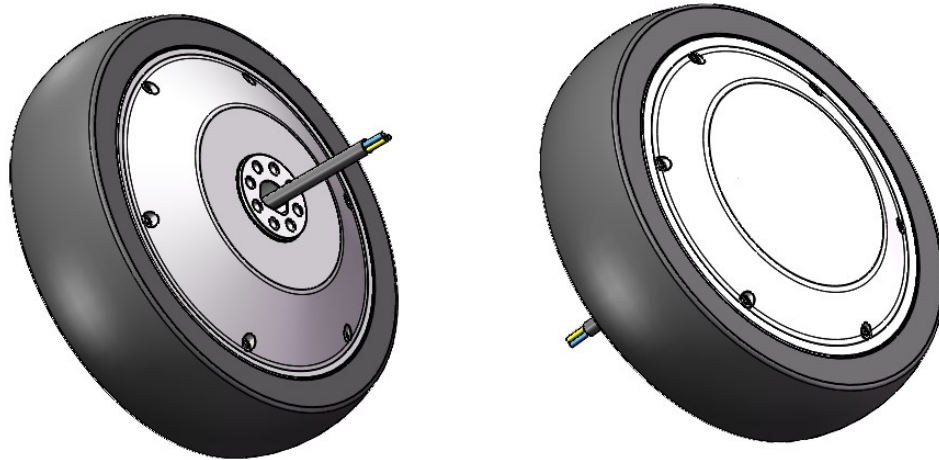
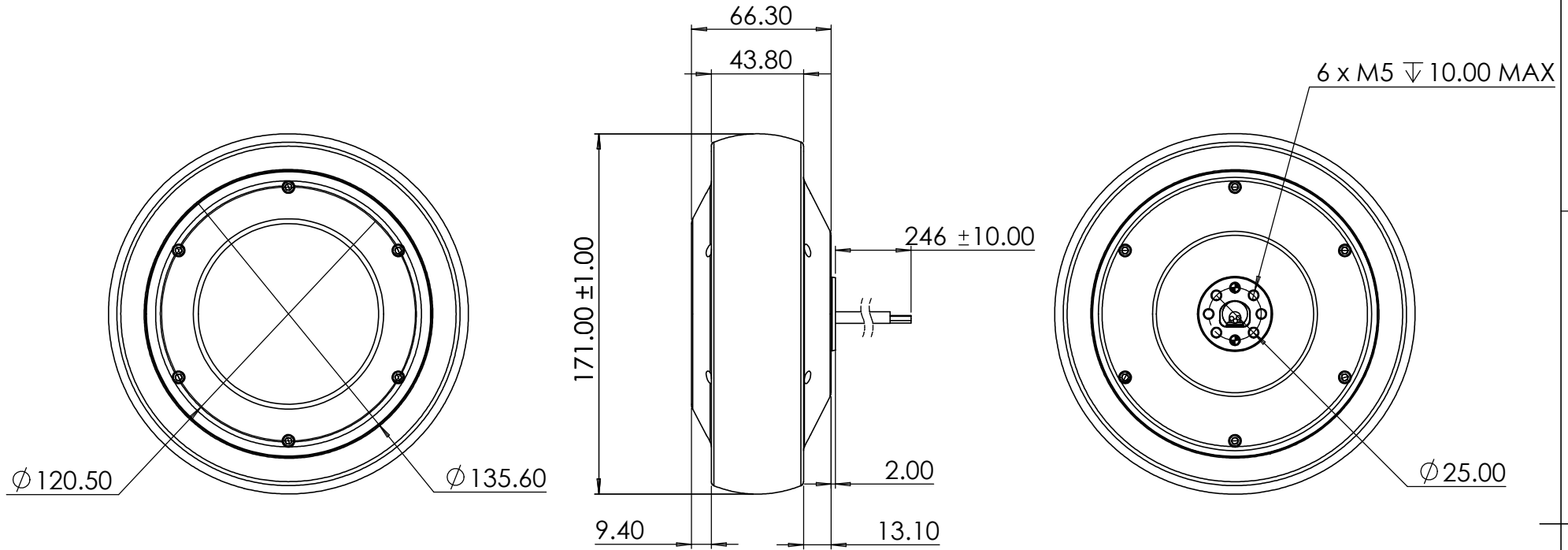


A

B

C

D



旧底图总号

底图总号

签字

AC

日期

2025/11/12

					名称	6.5' 轮毂电机					图号					
					材料						状态号	版本号	件/台	重量	比例	
					标记处数	更改文件号	签字	日期						1	1:1	
					设计	AC	工艺						共张		第张	
					校对		标准						深圳市达妙科技有限公司			
					审核		批准									
					型号	HM65										

2

3

4

5

6